

# Hochgrasmäher







Kundenorientierte Profitechnik seit 1968.

Der Name ISEKI steht in Deutschland seit 1968 für Zuverlässigkeit und Innovationskraft auf dem jeweils aktuellen Stand der Technik. ISEKI investiert an den zwei Produktionsstandorten in Meerbusch und Naunhof (Zweigniederlassung) kontinuierlich in die Weiterentwicklung und Modernisierung. Denn rationelle und wirtschaftliche Prozesse unter Berücksichtigung von Qualität und Kundennutzen haben für Sie und für ISEKI höchste Priorität.

Mit dem deutschlandweiten CANYCOM-Generalvertrieb und einer eigenen Baureihe handgeführter Hochgrasmäher präsentiert die ISEKI-Maschinen GmbH das aktuelle Hang- und Langgrasmäher-Programm zur Bewältigung hoher Anforderungen in widrigen bis „wilden“ Lagen.

Das Hangmäherprogramm des japanischen Traditions-Herstellers CANYCOM umfasst aktuell sechs Modelle, die unterschiedlichsten Anforderungen und damit Investitionsmöglichkeiten gerecht werden. Qualitätsmerkmale wie das spezielle Doppelschliff-Mulchmesser, ein werkzeugloser Messerwechsel, exzellente Lenkeigenschaften sowie eine beeindruckende Hangneigung und Steigfähigkeit sind dem gesamten Modellspektrum zu eigen

Handgeführte Hochgrasmäher	ab 04
Technik und Funktionen CM 55 / CM 65	06 - 07
Übersicht und Preise CM 55 / CM 65	08 - 09
Canycom Hochgrasmäher	ab 10
Besonderheiten	12 - 13
Canycom-Prinzip	14 - 15
Bedienung	16 - 17
Wartung und Antrieb	18 - 19
Technik und Funktion	20 - 21
Bremsystem	22 - 23
Was mäht auf wilden Wiesen?	24 - 25
Modellübersicht	26 - 27
CM 1401   Profi 2 WD	28 - 27
CM 185   Profi 2 WD	30 - 31
CMX 227 / CMX 227 Komfort   Profi 4 WD	32 - 33
Die Bezwinger anspruchsvoller Lagen.	34 - 35
CMX 1402   4 WD	36 - 37
CM 2103   Profi 4 WD	38 - 39
High end-Mähtechnik für niedrigen Schnitt	40 - 41
Canycom Zubehör	42 - 43
CG 431   Busch Cutter Georg	ab 44
Technik und Funktion	45 - 47
CG 431   Bush Cutter Georg	48 - 49
Anwendungsberater	ab 50





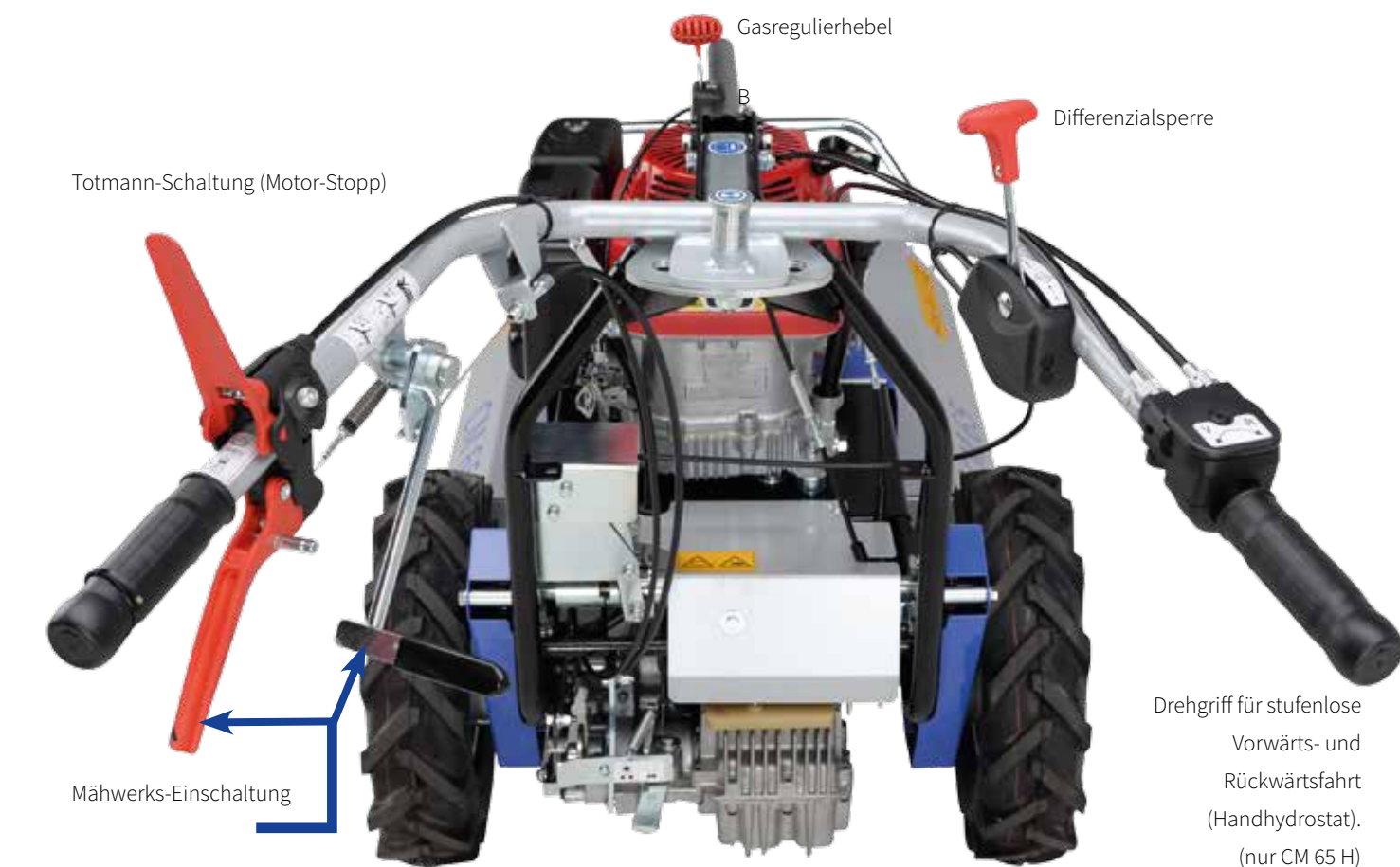




Holmverstellung



Wahlhebel für Vorwärts- und Rückwärtsfahrt (nur CM 65 H)



Gasregulierhebel

Differenzialsperre

Totmann-Schaltung (Motor-Stopp)

Mähwerks-Einschaltung

Drehgriff für stufenlose Vorwärts- und Rückwärtsfahrt (Handhydrostat). (nur CM 65 H)



Gasregulierhebel



Hydrostat-Zuschaltung / Freilauf



1 Messer zum Mähen, 1 zum Brechen





Die neuen CM-Hochgrasmäher aus dem ISEKI-Motorgeräte-Programm sind die Spezialisten für Mäharbeiten an Böschungen oder in unwegsamem Gelände. Beide Modelle zeichnen sich durch große Schnittbreiten mit 55 bzw. 65 cm, kräftige Motoren sowie die stabile Bauweise aus.

"Hoch-Achtungsvoll"  
in Sachen Mähleistung



Leistungsstarker Honda-Motor mit 6,6 kW/9 PS Motorleistung (Modell CM 65)

Modell	CM 55 S	CM 65 H
Artikel-Nr.	46-155	46-165
Schnittbreite mm	550	650
Motor	Briggs & Stratton 950E Serie	Honda GXV 340
Hubraum ccm	223 ccm	337 ccm
Zylinder	Einzylinder-4Takt	Einzylinder-4Takt
max. Motorleistung bei 3600 U/min.	4,0 kW/6,5 PS	6,6 kW/9 PS
Antrieb	Schaltgetriebe	Hydrostat
Kraftstoff	Benzin	Benzin
Bereifung	8" Ackerstollenreifen Ø250x40 mm	8" Ackerstollenreifen Ø250x40 mm
Maße (L x B x H in mm)	2220x710x960 mm	2270x710x960 mm
Tankinhalt (Liter)	1,1	2,1
Geschwindigkeit	6 km/h	6 km/h
Schnitthöhenverstellung	stufenlos	stufenlos
Schnitthöhen	50-100 mm	50-100 mm
Messeranzahl	1 Mähmesser und 1 Flügelmesser (90°)	1 Mähmesser und 1 Flügelmesser (90°)
Gewicht in Kg	120 kg	120 kg
Hand-Arm-Vibration m/s <sup>2</sup>	2,6	2,5
Ganzkörpervibration m/s <sup>2</sup>	0,5	0,5









## Hohe Anforderungen erfordern einen tiefen Schwerpunkt.

Canycom Hochgrasmäher haben sich in der Profiklasse extensiver Mulchmäher mit Kardan-Gelenkwellenantrieb, Allradunterstützung und einem niedrigen, hangstabilen Sitzschwerpunkt einen ausgezeichneten Ruf erworben. Überall dort, wo Hochgras, Gestrüpp oder widrige Geländelagen die Grenzen für konventionelle Mähmaschinen aufzeigen, eröffnen die robusten Maschinen ein Mehr an Möglichkeiten.

Das patentierte Messer-Wechselsystem verfügt über Serviceklappen, bei denen die Messer von oben zugänglich sind. Dies ermöglicht einen unkomplizierten, werkzeuglosen Wechsel der langlebigen Y-Messer. Serienmäßig sind Canycom-Hochgrasmäher durch einen von oben zugänglichen Wasseranschluss schnell zu reinigen.

Technisch bietet die Ölkühlung in allen Profimodellen bemerkenswerte Leistungsvorteile und Reserven bei Einsätzen in anspruchsvollen Geländen oder im hochsommerlichen Temperaturprofil. Durch ein Höchstmaß an Bodenfreiheit und die einzigartige technische Konstruktion im Hinblick auf den Fahr- und Mähwerksantrieb ist allen Canycom-Mähern die Überlegenheit in unwegsamem oder durch Wildwuchs

geprägtem Gelände gemein. Im professionellen Einsatz sammeln die robusten Mäher der CM/CMX-Serie bis hin zur brachialen Mähraupe CG 431 (Bush Cutter George) sowie deren ambitionierte Bediener durchweg Pluspunkte im Handling und der Mähleistung.

**GANYCOM**



Besonderheiten



abklappbares Mähwerk (links und rechts)



werkzeugloser Messer-Wechsel (außer Modelle CM 1401, CMX 1402)



2-Stufen-Hydrostat



Sitzverstellung in Neigung und Länge



Lenkradneigungsverstellung

Lenkradhöhenverstellung



Schnitthöhe von 0 - 150 mm (21-stufig).

### Technische Features (modellabhängig)

- Motorleistung von 14 bis 45 PS
- Extrem hangstabil durch niedrigen Sitzschwerpunkt
- Mäht Langgras und Gestrüpp – auch quer zum Hang
- hohe Bodenfreiheit
- Bis zu 97,5 cm Schnittbreite
- 10.000 m<sup>2</sup> max. Schnittleistung
- E-Start mit starken Kawasaki- oder Subaru-Motoren
- wartungsfreier, langlebiger Kardantrieb
- zuschaltbarer Allrad
- Messertyp: Pendelmesser (außer Modell CG 431)
- werkzeugloser Messerwechsel
- geringer Wenderadius
- Mähwerks-Waschsystem „easy clean“
- zuschaltbare Differenzialsperre
- geräumige Sitzfläche
- Vorderachse mit eigener Trommelbremse ab CM 185
- ölgekühlte Hydrostaten (außer CM 1401/ CMX 1402)
- Vorderachsbremse für Allrad-Maschinen

### Kompatible Anbaugeräte

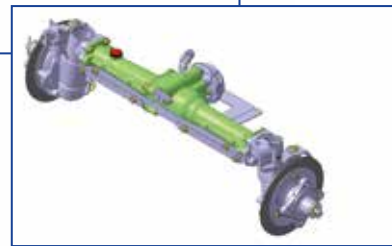
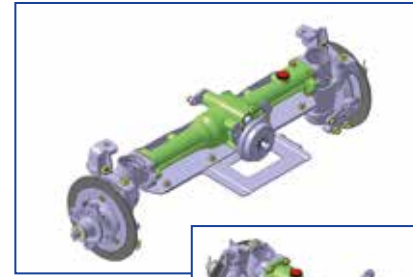
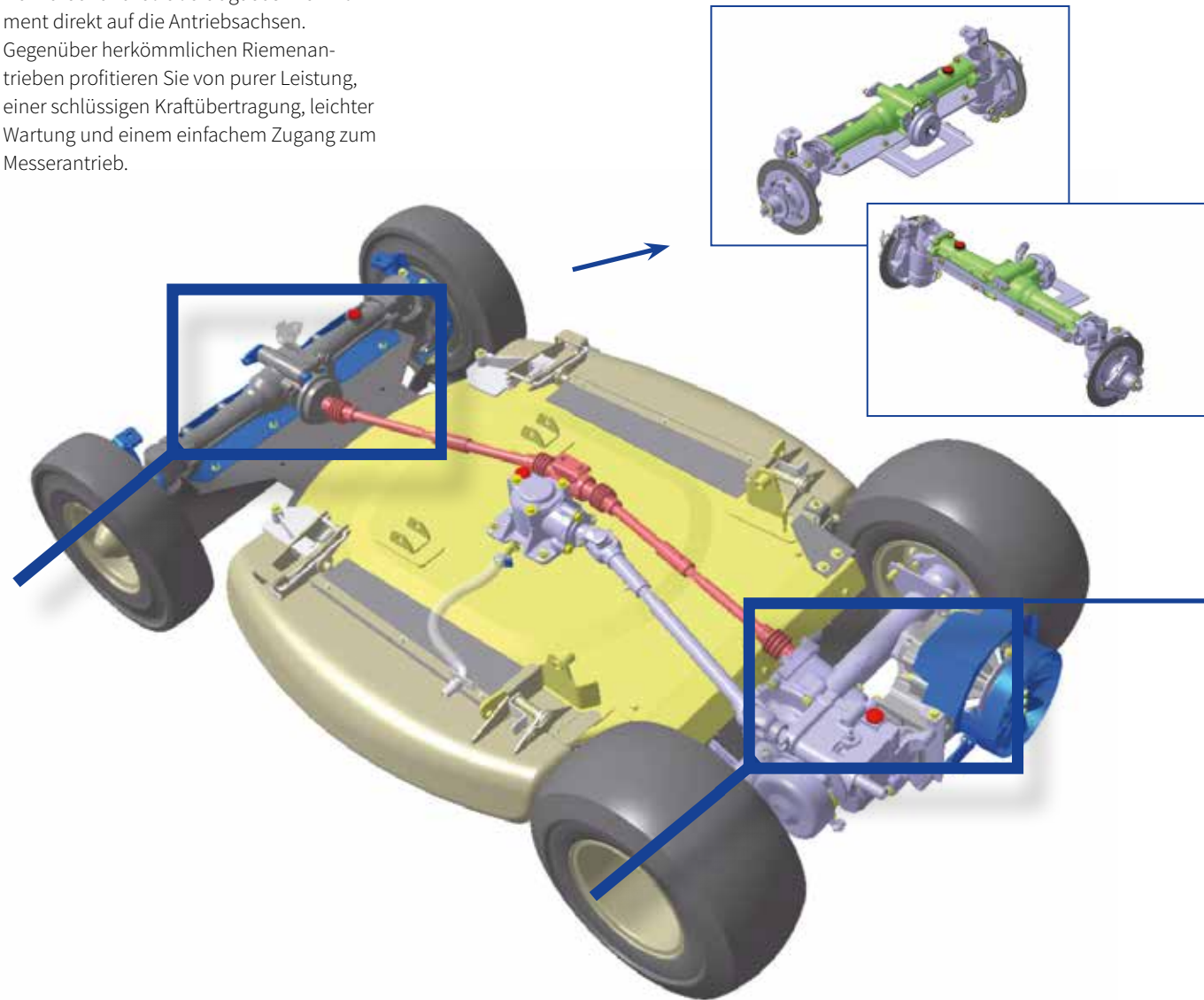
- Schneeschild (außer CM 2103 / CG 431)



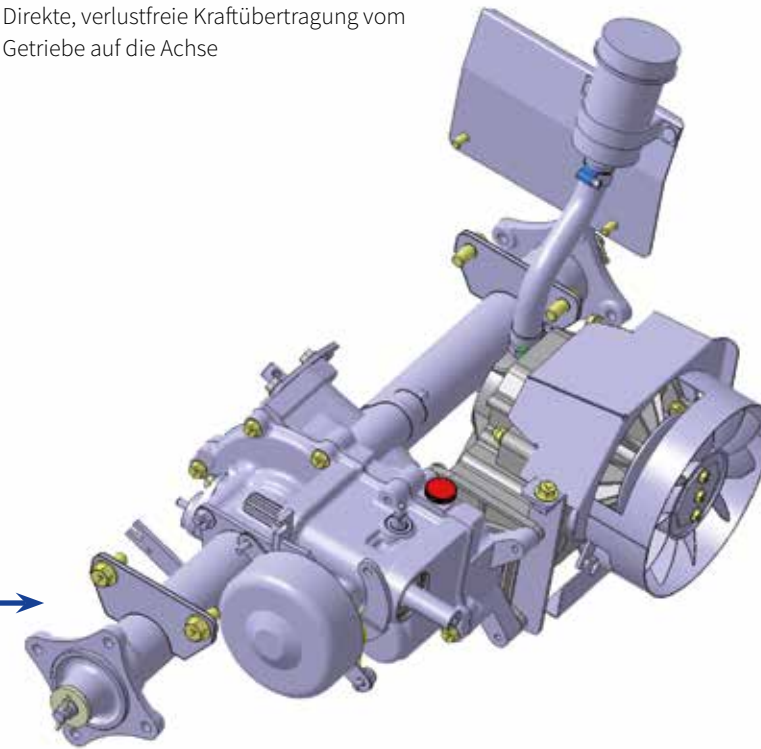
# Kardangetriebener Allradantrieb

mit Differenzialachse im Ölbad, bei allen CMX-Modellen

Der Kardantrieb überträgt das Drehmoment direkt auf die Antriebsachsen. Gegenüber herkömmlichen Riemenantrieben profitieren Sie von purer Leistung, einer schlüssigen Kraftübertragung, leichter Wartung und einem einfachem Zugang zum Messerantrieb.



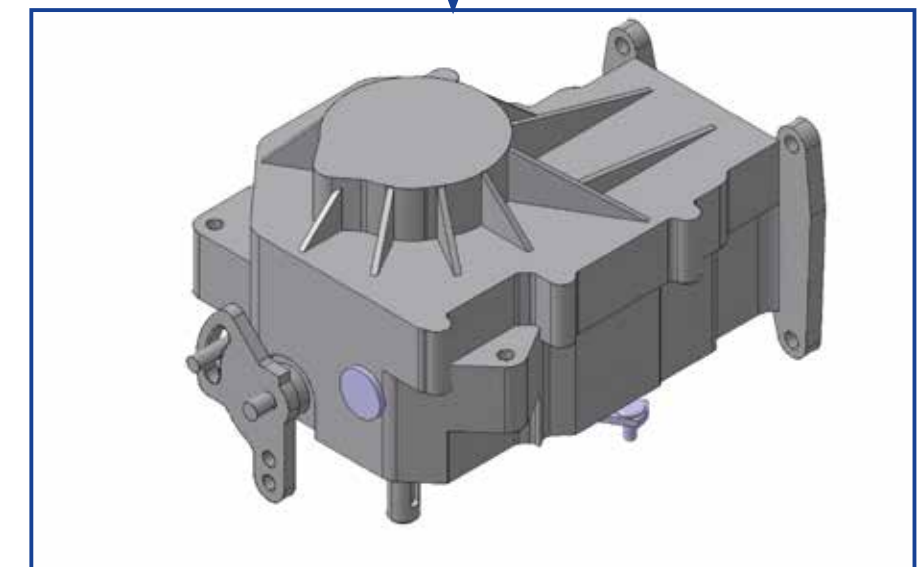
Direkte, verlustfreie Kraftübertragung vom Getriebe auf die Achse



Welle und Getriebegehäuse in robuster, langlebiger Qualität



mechanisches 2-Stufen-Getriebe



Hydro-Pumpe für stufenlosen Antrieb

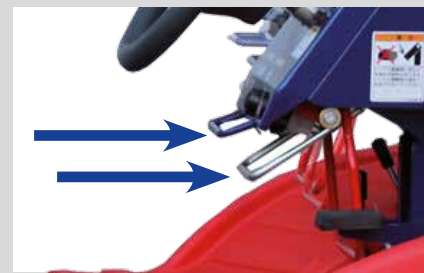




gewichtsabhängige Sitzeinstellung



Sitzverstellung in Neigung und Länge



Mähwerkseinschaltung



Schnitthöhenverstellung mit Skala



Schnitthöhen von 0 bis 150 mm (21-stufig) einstellbar

## Einfache Bedienung

Hydrostat-Antrieb über Fußpedal

Hydrostat-Antrieb über Hand-Hebel

Komfortsitz: Rückenlehne in der Höhe verstellbar, inklusive Einstellmöglichkeit für gewichtsabhängige Federung

Bequeme Mähwerkszuschaltung über Handgriff-Positionierung unter dem Lenkrad

Leichter Zugang zum Mähwerk (Messertausch) durch ausschwenkbare Flügelklappen (Abb. zeigt ausgeschwenkte Flügelklappen)

Lenkradneigungsverstellung, max. 30°



Lenkradhöhenverstellung, bis zu 20 cm



Hydrostat-Fußpedal



Tempomat mit Geschwindigkeitsregelung, wahlweise über Handhebel und Fußpedal



Zuschaltbare Differenzialsperre



Umschaltung 2 WD auf Allradantrieb

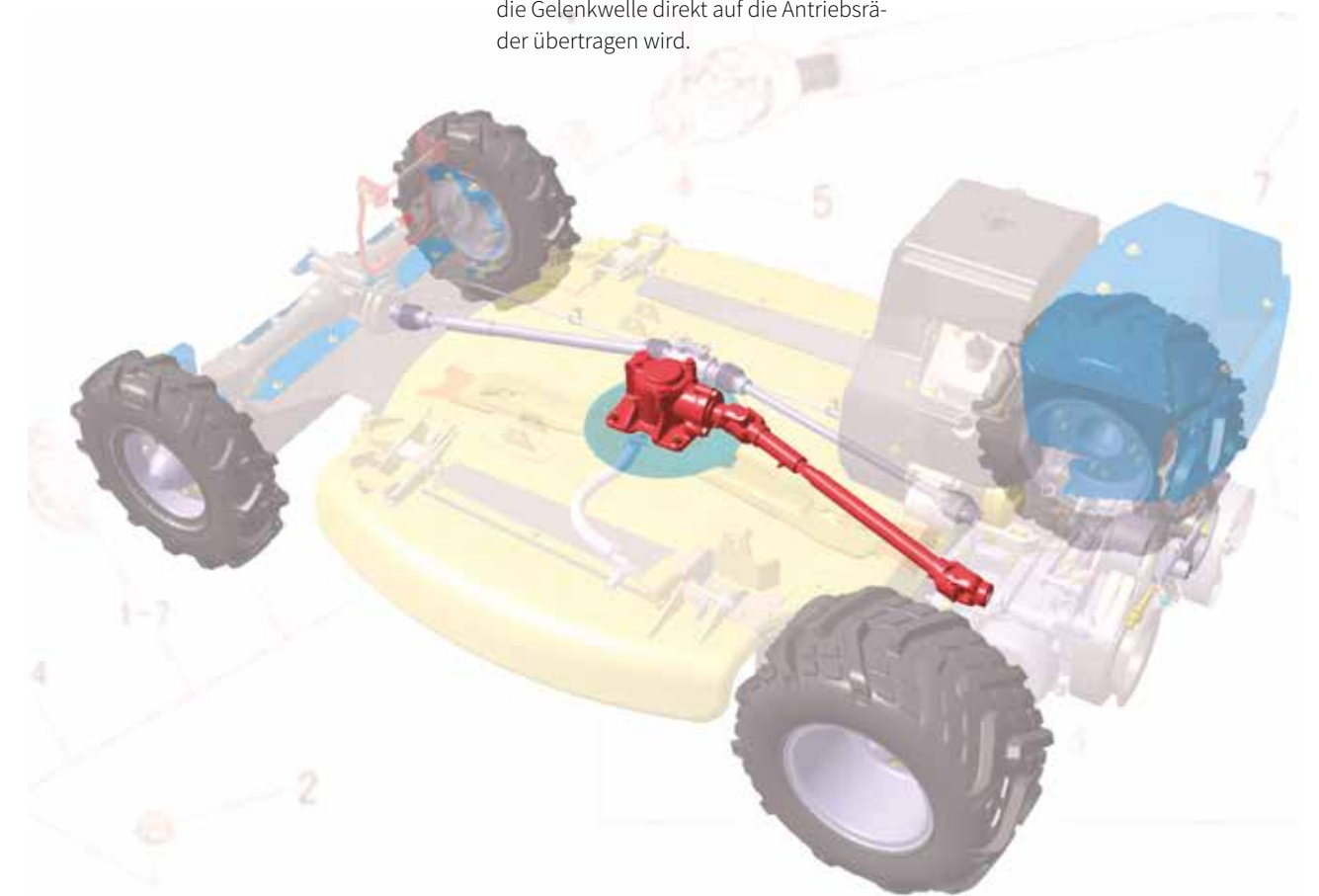




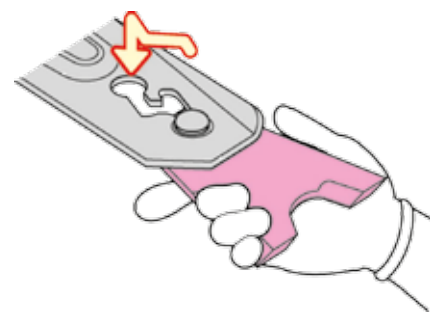
Der High End-Mäher für low cut Performance!

Canycom Hochgrasmäher verfügen über ein langlebiges und äußerst wartungsfreundliches Antriebskonzept. Der serienmäßige Kardanantrieb bewirkt, dass die Kraft des Getriebes (Kegelzahnräder) über die Gelenkwelle direkt auf die Antriebsräder übertragen wird.

Das gekapselte System überzeugt durch Langlebigkeit und Wartungsfreundlichkeit und ist Antriebsarten über Kette oder Riemensarten von daher deutlich überlegen.



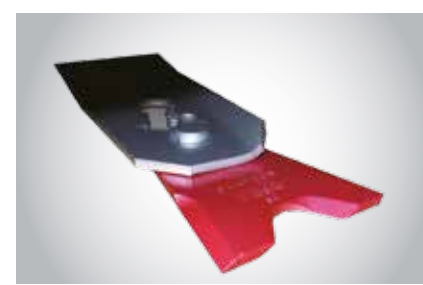
## Werkzeugloser Messerwechsel



Schnellverschluss zum Abklappen der Mähwerksflügel



Einfaches Auswechseln der V-Messer

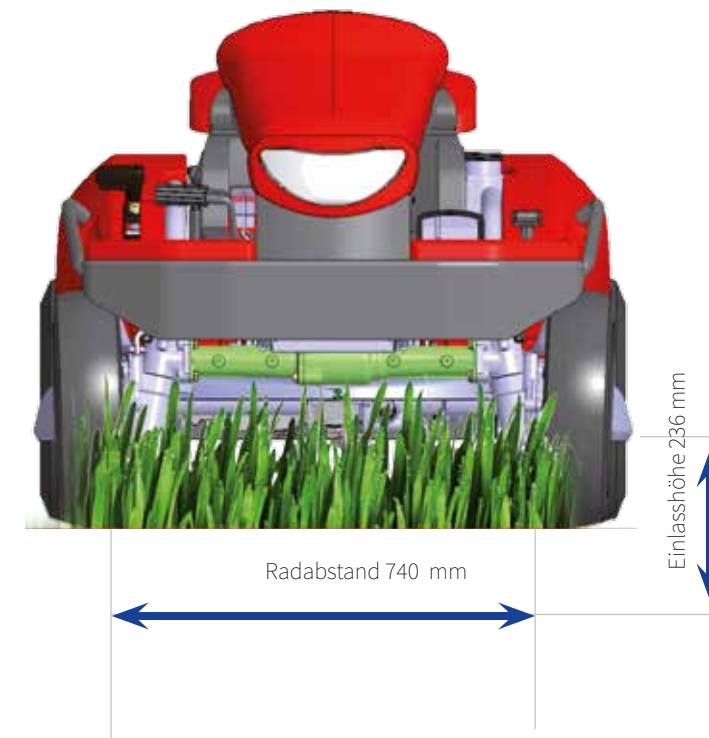


Patentierter, werkzeugloser Messerbefestigung





GANYCOM



Komfortable Einlasshöhe für überragenden Grasschnitt  
Die neue Bauweise bewirkt, dass das Gras bis zu einer Wuchshöhe von 236 mm vor dem Schnitt nicht gebrochen wird.

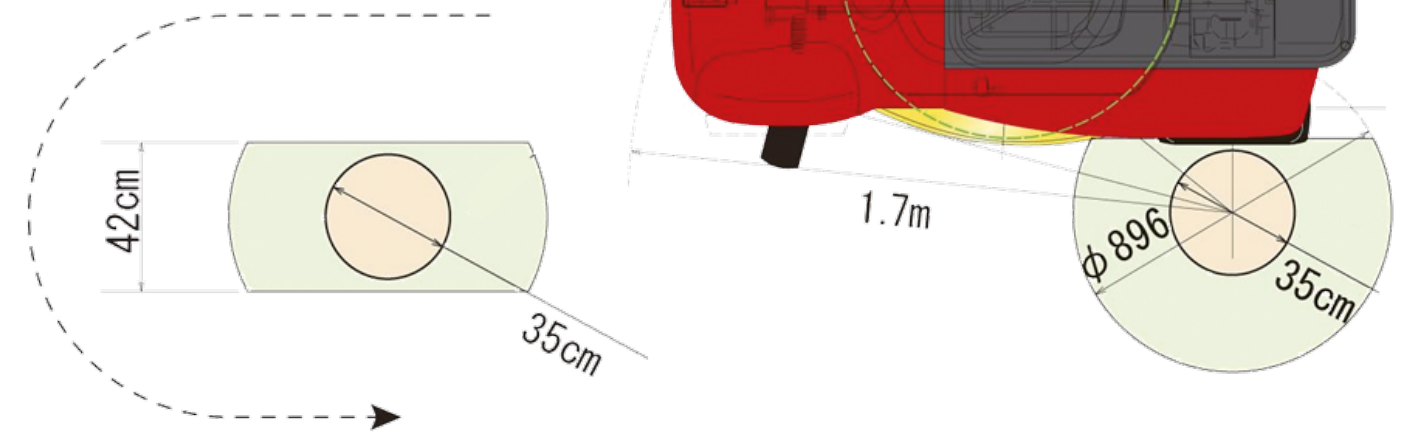
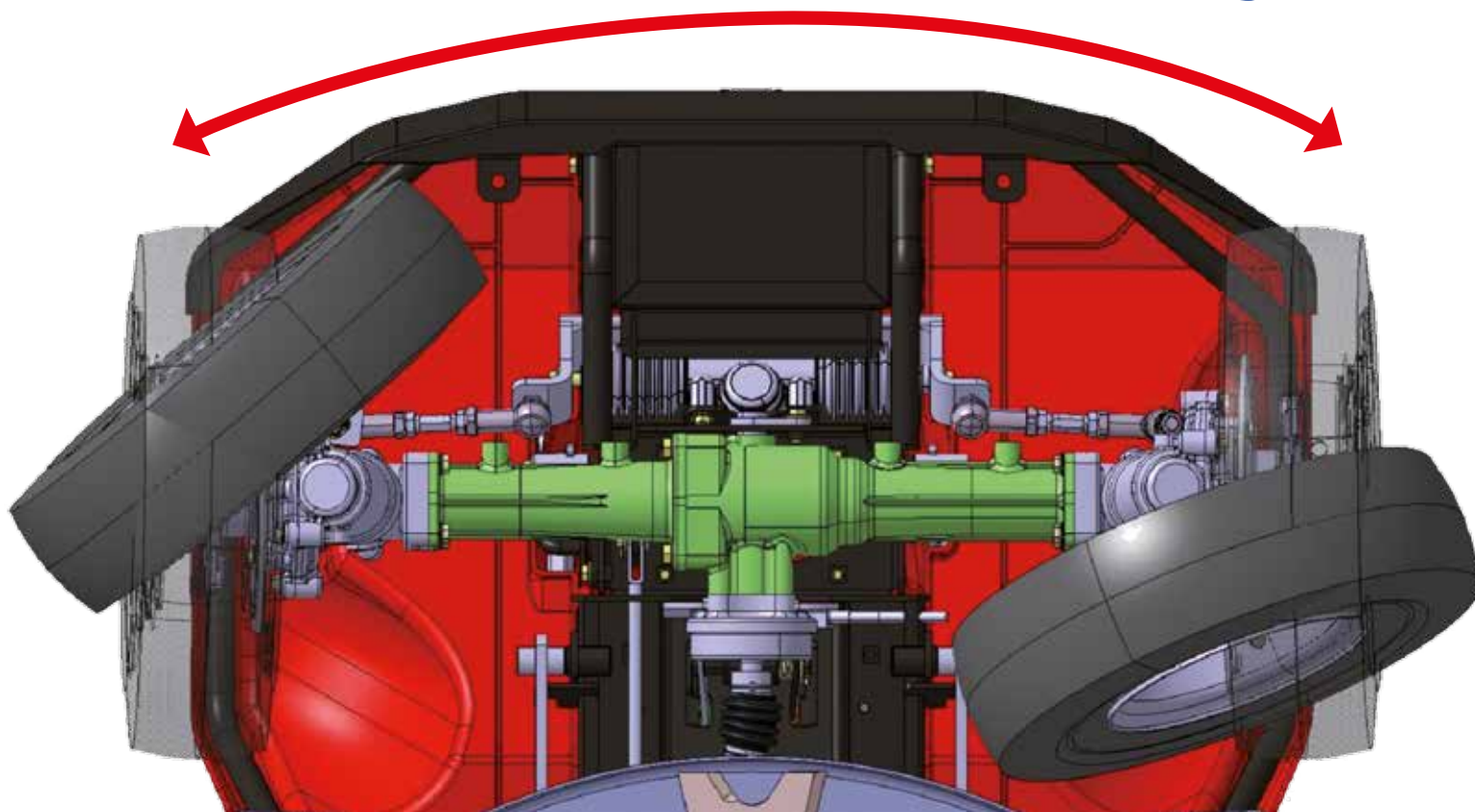
Geringer Wenderadius

Innenwendekreis am Hinterrad 42 cm

75° Lenkeinschlag an den Vorderrädern & innenliegendes Hinterrad wird abgebremst  
\*CMX 227 nur im 2 WD-Antrieb

75°

Geringer Wenderadius  
Canycom-Mäher beweisen extreme Wendigkeit. Mit nur 42 cm Wenderadius (Messung am Hinterrad) manövrieren Sie Ihren Profi-Mäher mühelos um Pflanzreihen, Baumkulturen oder sonstige Hindernisse auf allen Mähflächen.







# Optimale Bremskraft

niedrige Traktion auf der Hinterachse  
 + volle Traktion auf der Vorderachse  
 = optimale Bremswirkung (bis 30°)

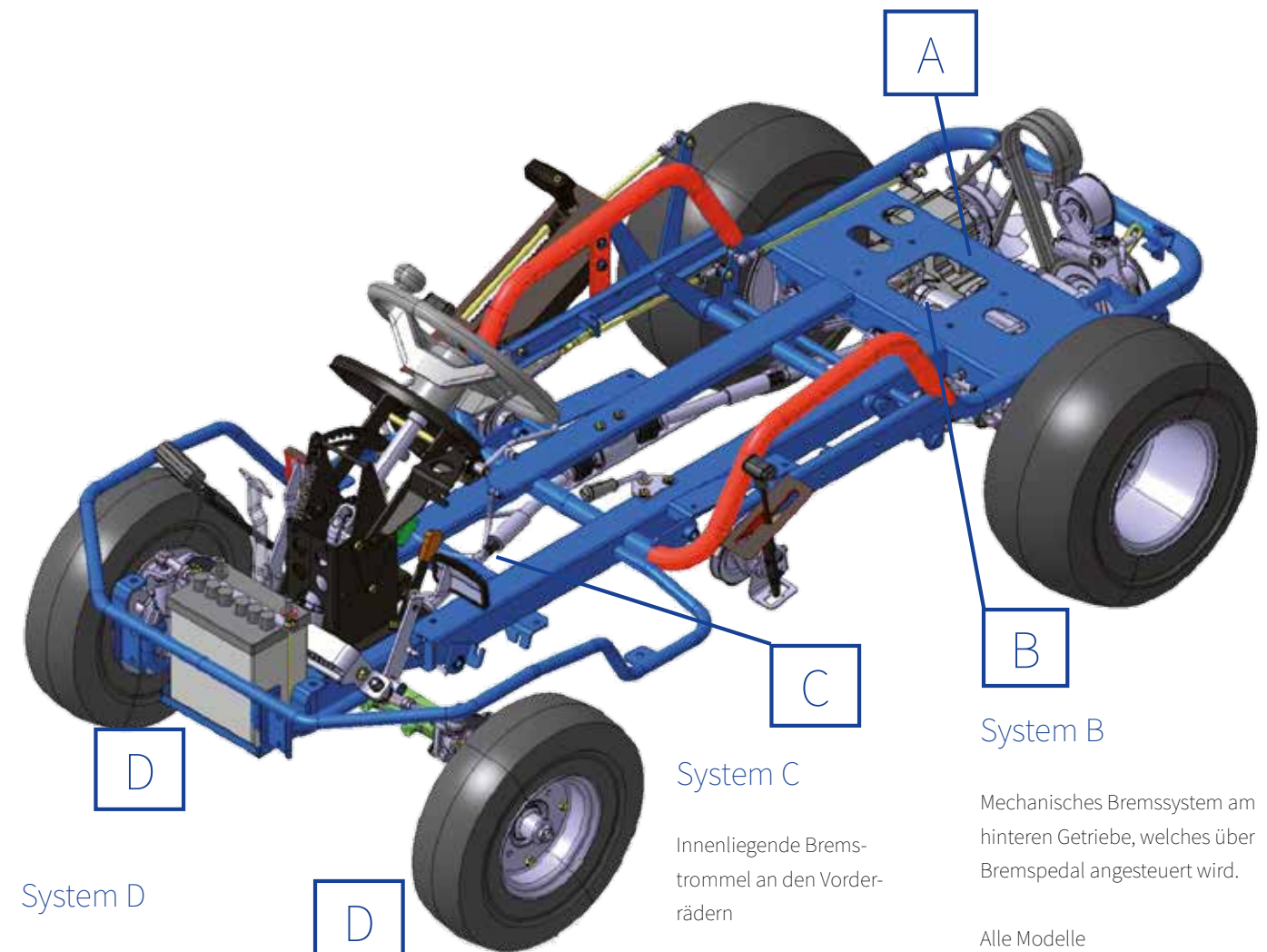
Ab einem Gefälle von 30° (66,7%) ist die Traktion an der Hinterachse so gering, dass ein sicheres Bremsen nicht möglich ist.

	System A	System B	System C	System D
CM 1401	•	•	•	
CM 185	•	•	•	
CMX 222	•	•		•
CMX 227	•	•		•
CMX 1402	•	•		•
CM 2103	•	•		

### System A

Hydrostatisches Bremssystem über die Radialkolbenpumpe.

Alle Modelle



### System D

Vorderachsbremse mittels gebremster Kardanwelle

Modell CM 185



### System B

Mechanisches Bremssystem am hinteren Getriebe, welches über Bremspedal angesteuert wird.

Alle Modelle

### System C

Innenliegende Brems-trommel an den Vorder-rädern

Alle 2 WD Modelle



## Was mäht auf wilden Wiesen?

*CMX 227 (Allrad) schafft saubere Grundlagen für Schafzucht und Weinbau.*

Die Gemeinde Remshalden liegt 20 Kilometer nordöstlich vor den Toren der Landeshauptstadt Stuttgart (Baden-Württemberg). Als Teil des Remstals ist die Ortschaft neben dem Obstbau auf großen Streuobstwiesen vor allem durch den traditionellen Weinbau geprägt.

Hier ist die Familie Kucklies seit Jahrzehnten beheimatet und kennt die Region wie ihre Westentasche. Bernhard Kucklies beschäftigt sich im Nebenerwerb mit der Zucht und Vermarktung einer kompakten Schafherde mit derzeit 24 Tieren.



Die Tiere werden ausschließlich auf teils abschüssigen Streuobstwiesen gehalten, deren benötigte Weidefläche je nach Vegetationsentwicklung durchschnittlich 3,6 ha umfasst. In trockenen Perioden verdoppelt sich die erforderliche Weidefläche durch das verminderte Graswachstum leicht um das Doppelte.

### *Den Rest schert kein Schaf*

Bernhard Kucklies sorgt dafür, dass seine Schafe höchstens zweimal pro Jahr auf jeder Weide stehen. „Dieses Konzept vermindert den Parasitendruck durch Wurmbefall erheblich, erfordert auf der Kehrseite der Medaille aber ein mehrmaliges, maschinelles Abmähen der Flächen“, konstatiert er mit seiner jahrelangen Erfahrung. Zudem ist ein Nachmähen mit seinem CMX 227 Allradmäher nach jeder Beweidung notwendig, da seine „Feinschmecker“ bei weitem nicht alles fressen. Brombeeren, Brennnesseln und harte Gräser bleiben stehen, die sich dann ohne Konkurrenzdruck beliebig ausbreiten würden.

Bevor die Schafe ein neues Areal beziehen, mäht der passionierte Hobby-Züchter die Ränder der Flächen, um danach die stromführenden Netzzäune akkurat aufbauen zu können. Durch den Grasschnitt wird verhindert, dass die Energie über die ansonsten üppig sprießende Vegetation abgeleitet wird. Und diese Arbeiten können nicht auf Schönwetter-Perioden verschoben werden. Ganz gleich, ob das Gras nass oder „unwegbar“ ist - der Einsatz mit seinem Hochgrasmäher steht an, sobald ein Weidewechsel erforderlich wird.

Ganz nebenbei vertraut Herr Kucklies seinem Profimäher bei der Bewirtschaftung von ca. 14 Ar\* Weinbergen. Im Rahmen einer nachbarschaftlichen Arbeitsgemeinschaft mäht Bernhard Kucklies regelmäßig etwa 8000 qm der steilen Weinberghänge.

\* Maßeinheit der Fläche







Mähen am Hang –  
Das Limit definieren Sie!

Canycom ist Spezialist für Ihre mähtechnischen Herausforderungen an Hanglagen und auf allen Sukzessionsflächen mit hohem Bewuchs.

CM 1401



CM 185



CMX 227



CMX 1402



CM 2103



Maximale Flexibilität durch Allradantrieb, Allradlenkung und ein verschiebbares Mähwerk

Bush Cutter  
George CG 431



Modell	CM 1401	CM 185	CMX 227	CMX 227 Komfort
Artikel-Nr.	46-103	46-104	46-116	46-116.K
Motor	Subaru Robin EX40DS, 1- Zylinder	Subaru Robin EH63 DS 2 -Zylinder	Subaru Robin EH65 2 -Zylinder	Subaru Robin EH65 DS 2 -Zylinder
max. Motorleistung bei 3600 U/min	10,3 kW/14 PS	13,4 kW/18 PS	16,4 kW/22 PS	16,4 kW/22 PS
Theor. Flächenleistung, max.	7.200 m <sup>2</sup> /h	7.100 m <sup>2</sup> /h	7.500 m <sup>2</sup> /h	7.500 m <sup>2</sup> /h
Schnittbreite	975 mm	975 mm	975 mm	975 mm
Schnitthöhe	0 - 130 mm (21 Stufen)	0 - 150 mm (21 Stufen)	0 - 150 mm (21 Stufen)	0 - 150 mm (21 Stufen)
Steigung/Neigung	15°/30° Alle Achsen	15°/30° Alle Achsen	25°/55° Alle Achsen	25°/30° Alle Achsen
Antrieb	2 WD	2 WD	Allrad	Allrad
Abmessungen (L x B x H mm)	1980 x 1020 x 900	1947 x 1020 x 860	1947 x 1020 x 860	1947 x 1020 x 1100

Modell	CMX 1402	CM 2103
Artikel-Nr.	46-107	46-125
Motor	Robin EX 40 DS	Kawasaki 641 V 2 -Zylinder
max. Motorleistung bei 3600 U/min	10,3 kW/14 PS	15,7 kW/21 PS
Theor. Flächenleistung, max.	7.200 m <sup>2</sup> /h	9.000 m <sup>2</sup> /h
Schnittbreite	975 mm	900 mm
Schnitthöhe	0 - 130 mm (21 Stufen)	25 - 100 mm (elektrisch)
Steigung/Neigung	20°/30° Alle Achsen	20°/45° Alle Achsen
Antrieb	Allrad	Allrad
Abmessungen (L x B x H mm)	1980 x 1020 x 900	2050 x 1110 x 980

Modell	CG 431
Artikel-Nr.	46-130
Motor	4-Zylinder-Dieselmotor V2203, wassergekühlt
max. Motorleistung bei 3600 U/min	33 kW/45 PS
Theor. Flächenleistung, max.	10.000 m <sup>2</sup> /h
Schnittbreite	1545 mm
Schnitthöhe	0 - 320 mm
Steigung/Neigung	35°
Antrieb	-
Abmessungen (L x B x H mm)	3465 x 1700 x 1405





## CM 1401 | Profi 2 WD



**GANYCOM**



CM 1401 | Profi 2 WD

Modell	CM 1401
Artikelnummer	46-103
<b>Motor</b>	
Motor	Robin EX 40DS
Hubraum ccm	404
Zylinder	1
Max. Leistung kW(PS)/Umin	10,3(14)/3600
Kraftstoff	Benzin
Tankinhalt (Liter)	7
Startersystem	elektrisch
<b>Mähsystem</b>	
Schnittbreite (mm)	975
Schnitthöhenverstellung	21
Schnitthöhen (mm)	0-130
schwenkbares Mähwerk	nein
Messerbalken	Pendelmesser
Anzahl Messer	2
Schnitthöheneinstellung	manuell (Gaszylinder)
Mähwerksantrieb	Kardan
Flächenleistung max.	7.200 m <sup>2</sup> /h*
<b>Antriebsstrang</b>	
2 WD/ 4 WD (Allrad)	2 WD
Bereifung vorn	AGR 4.00-7", 2PR
Bereifung hinten	17x8.00-8", 4PR
Lenkung	verstellbar
Differenzialsperre	ja (volllastschaltbar)
HST	Hydro-Gear BDR-319
HST-Öl	20W 50
Ölkühlsystem	nein
<b>Leistung</b>	
Geschwindigkeit schnell (km/h)	13,2
Geschwindigkeit langsam (km/h)	7,4
Geschwindigkeit Rückwärts (km/h)	6
Wendigkeit (mm)	420
Steigung/ Neigung	15° / 30° alle Achsen
<b>Abmessungen und Gewicht</b>	
Maße (L x B x H in mm)	1980 x 1020 x 900
Gewicht in kg	305
Achsabstand (mm)	1300
Spurweite (mm)	V: 860; H 800
Bodenfreiheit (mm)	110
<b>Zubehör</b>	
Anhängekupplung	optional

\*geschätzter Wert bei Höchstgeschwindigkeiten im langsamen Gang (7,4 km/h)





CM 185 | Profi 2 WD



GANYCOM



CM 185 | Profi 2 WD

Modell	CM 185
Artikelnummer	46-104
<b>Motor</b>	
Motor	Robin EH 63 DS
Hubraum ccm	653
Zylinder	2
Max. Leistung kW(PS)/Umin	13.4(18.3)/3600
Kraftstoff	Benzin
Tankinhalt (Liter)	20
Startersystem	elektrisch
<b>Mähsystem</b>	
Schnittbreite (mm)	975
Schnitthöhenverstellung	21
Schnitthöhen (mm)	0-150
schwenkbares Mähwerk	nein
Messerbalken	Pendelmesser
Anzahl Messer	2
Schnitthöheneinstellung	manuell (Gaszylinder)
Mähwerksantrieb	Kardan
Flächenleistung max.	7.100 m <sup>2</sup> /h*
<b>Antriebsstrang</b>	
2 WD/ 4 WD (Allrad)	2 WD
Bereifung vorn	AGR 4.00-7", 2PR
Bereifung hinten	17x8.00-8", 4PR
Lenkung	verstellbar
Differenzialsperre	ja (volllastschaltbar)
HST	Hydro Gear BDR-319
HST-Öl	20W 50
Ölkühlsystem	5 Liter
<b>Leistung</b>	
Geschwindigkeit schnell (km/h)	12,8
Geschwindigkeit langsam (km/h)	7,2
Geschwindigkeit Rückwärts (km/h)	6
Wendigkeit (mm)	420
Steigung/ Neigung	15° / 30° alle Achsen
<b>Abmessungen und Gewicht</b>	
Maße (L x B x H in mm)	1947 x 1020 x 840
Gewicht in kg	320
Achsabstand (mm)	1300
Spurweite (mm)	V: 860; H 800
Bodenfreiheit (mm)	130
<b>Zubehör</b>	
Anhängekupplung	optional

\*geschätzter Wert bei Höchstgeschwindigkeiten im langsamen Gang (7,4 km/h)





## CMX 227 | Profi 4WD



Abb. Komfortsitz

CANYCOM



## CMX 227 / CMX 227 Komfort | Profi 4WD

Modell	CMX 227	CMX 227 Komfort (Komfortsitz)
Artikelnummer	46-116	46-116.K
<b>Motor</b>		
Motor	Robin EH 65 DS	Robin EH 65 DS
Hubraum ccm	653	653
Zylinder	2	2
Max. Leistung kW(PS)/Umin	16.4(22)/3600	16.4(22)/3600
Kraftstoff	Benzin	Benzin
Tankinhalt (Liter)	20	20
Startersystem	elektrisch	elektrisch
<b>Mähsystem</b>		
Schnittbreite (mm)	975	975
Schnitthöhenverstellung	21	21
Schnitthöhen (mm)	0-150	0-150
schwenkbares Mähwerk	nein	nein
Messerbalken	Pendelmesser	Pendelmesser
Anzahl Messer	2	2
Schnitthöheinstellung	manuell (Gaszylinder)	manuell (Gaszylinder)
Mähwerksantrieb	Kardan	Kardan
Flächenleistung max.	7.500 m <sup>2</sup> /h*	7.500 m <sup>2</sup> /h*
<b>Antriebsstrang</b>		
2 WD/ 4 WD (Allrad)	4 WD	4 WD
Bereifung vorn	AGR 4.00-7", 2PR	AGR 4.00-7", 2PR
Bereifung hinten	17x8.00-8", 4PR	17x8.00-8", 4PR
Lenkung	verstellbar	verstellbar
Differenzialsperre	ja (volllastschaltbar)	ja (volllastschaltbar)
HST	Hydro Gear BDR-319	Hydro Gear BDR-319
HST-Öl	20W 50	20W 50
Ölkühlsystem	5 Liter	5 Liter
<b>Leistung</b>		
Geschwindigkeit schnell (km/h)	13,8	13,8
Geschwindigkeit langsam (km/h)	7,7	7,7
Geschwindigkeit Rückwärts (km/h)	6	6
Wendigkeit (mm)	420	420
Steigung/ Neigung	25° / 30° alle Achsen	25° / 30° alle Achsen
<b>Abmessungen und Gewicht</b>		
Maße (L x B x H in mm)	1947 x 1020 x 860	1947 x 1020 x 1100
Gewicht in kg	345	345
Achsabstand (mm)	1300	1300
Spurweite (mm)	V: 860; H 800	V: 860; H 800
Bodenfreiheit (mm)	130	130
<b>Zubehör</b>		
Anhängekupplung	optional	optional

\*geschätzter Wert bei Höchstgeschwindigkeiten im langsamen Gang (7,4 km/h)





## Die Bezwingler anspruchsvoller Lagen.

*CMX 227 Allradmäher erfüllt Pflege- und Grasschnittaufgaben in kommunaler Verantwortung.*

Löwenstein gilt als staatlich anerkannter Erholungsort und liegt ca. 20 km südöstlich vom Oberzentrum Heilbronn entfernt. Zu den bekanntesten Söhnen der Stadt zählt Wilhelm Maybach - Konstrukteur und Auto-/Motorenbauer, dessen Familie jahrhundertlang in Löwenstein beheimatet war.

Die Stadt liegt an der Württemberger Weinstraße, inmitten attraktiver Lagen des oberen Sulmtals und der Löwensteiner Berge. Als Einsatzspektrum des CMX zitiert Bauhofleiter, Michael von Hanxleden, die Pflege von Hanglagen, Teilflächen der Friedhöfe, des Straßenbegleitgrüns und der Sukzessionsflächen in der oft naturbelassenden, üppigen Vegetation. Auch mit dem Grasschnitt an Gewässerrandstreifen sowie den Dammbereichen und Böschungen der Rückhaltebecken sammeln sich Herr Wohlbolt und seine 6 Kollegen aus dem Bauhof-Team ihre mähtechnischen Meriten.

*Setzt nicht nur Statements im Hangbetrieb*

Zu den Wahrzeichen der Stadt zählt auch die Burgruine, deren gesamtes Areal ein stark frequentiertes Ausflugsziel für historisch Interessierte darstellt. Die Burg Löwenstein wurde um 1100 von den Grafen von Calw-Löwenstein erbaut und im 16. Jahrhundert dem Verfall preisgegeben. Heute sind von der Anlage noch der begehbare, 1970 restaurierte Treppenturm (14. Jahrhundert) sowie das 1972 in großen Teilen konservierte Torhaus (15. Jahrhundert) erhalten. An deren Hanglagen findet der CMX-Hochgrasmäher ein „ideales“, weil abschüssiges Geländeprofil. Das Burgareal wird heute auch als beliebter Veranstaltungsort zu verschiedenen städtischen Festlichkeiten genutzt.

Dazu zählt zum Beispiel der nahegelegene Hofackerhang als Austragungsort für das „in den geraden Jahren“ stattfindende Löwensteiner Bockrennen. Dabei quälen sich Läufer aller Altersklassen mit einem Weidenkorb auf dem Rücken den 125 m langen Hang mit fast 50% Steigung hinauf. Einst stellte ein Ziegenbock –als Namensgeber des Traditionsrennens– den Preis für den schnellsten Läufer dar.





## CMX 1402 | Profi 4WD



GANYCOM



CMX 1402 | 4WD

Modell	CMX 1402
Artikelnummer	46-107
<b>Motor</b>	
Motor	Robin EX 40 DS
Hubraum ccm	404
Zylinder	1
Max. Leistung kW(PS)/Umin	10,3(14)/3600
Kraftstoff	Benzin
Tankinhalt (Liter)	7
Startersystem	elektrisch
<b>Mähsystem</b>	
Schnittbreite (mm)	975
Schnitthöhenverstellung	21
Schnitthöhen (mm)	0-130
schwenkbares Mähwerk	nein
Messerbalken	Pendelmesser
Anzahl Messer	2
Schnitthöheneinstellung	manuell (Gaszylinder)
Mähwerksantrieb	Kardan
Flächenleistung max.	7.200 m <sup>2</sup> /h*
<b>Antriebsstrang</b>	
2 WD/ 4 WD (Allrad)	4 WD
Bereifung vorn	AGR 4.00-7", 2PR
Bereifung hinten	17x8.00-8", 4PR
Lenkung	verstellbar
Differenzialsperre	ja (volllastschaltbar)
HST	Hydro Gear BDR-319
HST-Öl	20W 50
Ölkühlsystem	nein
<b>Leistung</b>	
Geschwindigkeit schnell (km/h)	13,2
Geschwindigkeit langsam (km/h)	7,4
Geschwindigkeit Rückwärts (km/h)	6
Wendigkeit (mm)	420
Steigung/ Neigung	20° / 30° alle Achsen
<b>Abmessungen und Gewicht</b>	
Maße (L x B x H in mm)	1980 x 1020 x 900
Gewicht in kg	325
Achsabstand (mm)	1300
Spurweite (mm)	V: 860; H 800
Bodenfreiheit (mm)	130
<b>Zubehör</b>	
Anhängekupplung	optional

\*geschätzter Wert bei Höchstgeschwindigkeiten im langsamen Gang (7,4 km/h)





CM 2103 | Profi 4WD



CM 2103 | Profi 4WD

Modell	CM 2103
Artikelnummer	46-125
<b>Motor</b>	
Motor	Kawasaki 641 V
Hubraum ccm	627
Zylinder	2
Max. Leistung kW(PS)/Umin	15.7(22)/3300
Kraftstoff	Benzin
Tankinhalt (Liter)	15
Startersystem	elektrisch
<b>Mähsystem</b>	
Schnittbreite (mm)	900
Schnitthöhenverstellung	5
Schnitthöhen (mm)	25-100
schwenkbares Mähwerk	ja (150 mm)
Messerbalken	Pendelmesser
Anzahl Messer	2
Schnitthöheneinstellung	manuell (Gaszylinder)
Mähwerksantrieb	Kardan
Flächenleistung max.	9.000 m <sup>2</sup> /h*
<b>Antriebsstrang</b>	
2 WD/ 4 WD (Allrad)	4 WD
Bereifung vorn	AGR 4.00-7, 4PR
Bereifung hinten	17x8.00-8, 4PR
Lenkung	verstellbar
Differenzialsperre	ja (volllastschaltbar)
HST	TT K66
HST-Öl	20W 50
Ölkühlsystem	8 Liter
<b>Leistung</b>	
Geschwindigkeit schnell (km/h)	10,7
Geschwindigkeit langsam (km/h)	7,4
Geschwindigkeit Rückwärts (km/h)	6
Wendigkeit (mm)	450
Steigung/ Neigung	20° / 45° alle Achsen
<b>Abmessungen und Gewicht</b>	
Maße (L x B x H in mm)	2050 x 1110 x 980
Gewicht in kg	400
Achsabstand (mm)	1450
Spurweite (mm)	V: 800; H 905
Bodenfreiheit (mm)	105
<b>Zubehör</b>	
Anhängekupplung	optional

\*geschätzter Wert bei Höchstgeschwindigkeiten im langsamen Gang (7,4 km/h)





## High end-Mähetechnik für niedrigen Schnitt.

*Der Bauhof Talheim nutzt den CMX 222 Allradmäher für unterschiedlichste Pflege- und Grasschnittaufgaben in kommunaler Verantwortung.*

Die Gemeinde Talheim liegt ca. 10 km südwestlich von Heilbronn und zählt zum Regierungsbezirk Stuttgart. Der Ort bietet seinen annähernd 5.000 Einwohnern grüne Wohnlagen in einem insgesamt sehr attraktiven, naturträchtigen Umfeld. Eine besondere Tradition verbindet die Gemeinde Talheim mit dem Weinbau. Die Qualitäts-Weine, die hier angebaut und gekeltert werden, sind nicht nur für den ausgewiesenen Weinkenner ein Begriff.

*Erst überrascht ... dann überzeugt!*

Anfänglich staunte Herr Kohlhart verduzt, als ihm seine Kollegen anlässlich der Übergabe des neuen CMX 227 Allradmähers mit den Worten „Schau mal, dein neues Dienstfahrzeug...!“ foppen wollten.

Als Mitarbeiter des städtischen Bauhofs hält er die üppig sprießende Vegetation auf dem ca. 1.160 ha umfassenden städtischen Areal ambitioniert in Schach. In der Pflegesaison nutzt er seinen wendigen und hangstabilen Hochgrasmäher beispielsweise zur Pflege von Böschungen, Trocken- und Feuchtbiotopen, Hochgras-Wiesen sowie des Straßenbegleitgrüns. Tag für Tag und in hoher Frequenz.

Die Steigfähigkeit und maximale Neigung -beim Mähen quer zum Hang- ist äußerst respektabel. „Es verlangt lediglich zu Beginn ein wenig Grundvertrauen, sich auf die Möglichkeiten des hangstabilen Mähers einzustellen. Doch danach kennt das Mähen kaum Grenzen“, urteilt Kohlhart mit überzeugter Gestik.



### Canycom-Schneeschild

Mit unserem Anbau-Schneeschild lässt sich der Allradmäher im Handumdrehen zur einer kompakten Winterdienst-Maschine umrüsten.

- Arbeitsbreite 120 cm, inkl. Gummileiste
- mechanische Verstellung (Aushub, Seitenverstellung)
- werkzeugloser Schnellabbau



für CM1401 / CM 185 / CMX 1402 / CMX 227

Modell	Daten/Art.-Bezeichnung
Artikel-Nr.	46-116-1
Schneeschildbreite	120 cm
Preis inkl. MwSt.	€ 899,-



für CMX 222

Modell	Daten/Art.-Bezeichnung
Artikel-Nr.	46-116-3
Schneeschildbreite	120 cm
Preis inkl. MwSt.	€ 899,-

### Anhängervorrichtung

Modell	Daten/Art.-Bezeichnung
Artikel-Nr.	46-116-2
Preis inkl. MwSt.	€ 62,-



### Überrollbügel für CM 2103

Modell	Daten/Art.-Bezeichnung
Artikel-Nr.	46-118
Preis inkl. MwSt.	€ 2075,-







## Japanische Mähtechnik mit deutscher Seele

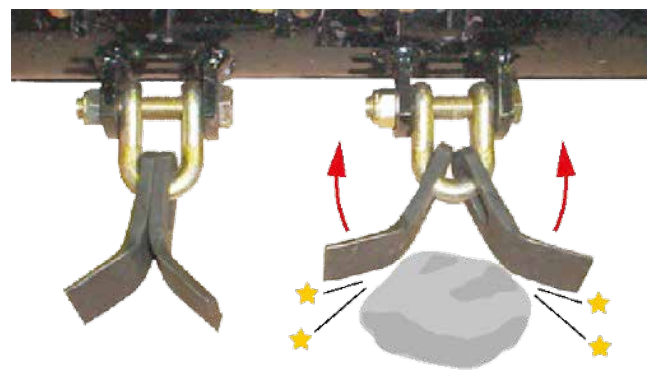
Die Marke CANYCOM steht für Premium-Mähtechnik, technischen Vorsprung, Verlässlichkeit und Ehrlichkeit im Umgang mit Kunden und Anwendern. Diese Werte waren auch Triebfeder zur Entwicklung des Bush Cutters George (CG 431), eines raupengetriebenen Hangmähers mit brachialer Durchsetzungskraft.

Ihre extremen Möglichkeiten erreicht die 33 kW/45 PS-Mähraupe auch durch den selbst nivellierenden Fahrerstand. Bestückt mit 80 geteilten Ypsilon-schlegeln durchforstet der CG 431 Unterholz und verwildertes Terrain. Das vollhydraulische Mähwerk lässt sich 50 cm seitwärts schwenken und ermöglicht damit auch sicheres Arbeiten in abschüssigen oder abgrundnahen Geländeprofilen mit 45° maximaler Hangneigung. Mit 155 Arbeits- und 32 cm Kettenbreite sowie 2.000 kg Eigengewicht erzielt der CG 431 einen Bodendruck von lediglich 230 g/cm<sup>2</sup>.



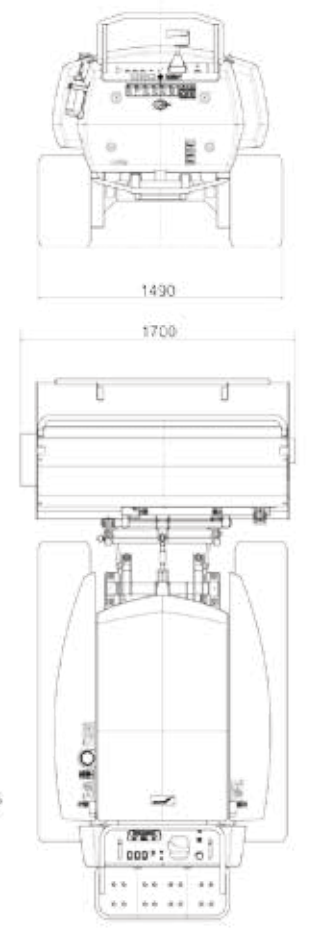


selbstnivellierender Führerstand (gewährleistet Standsicherheit des Fahrers an extremen Schräglagen)



# 80 (Paar) geteilte Y-Schlegelmesser

Ausweichen bei extremen Widerständen in alle Richtungen - verringert Beschädigungen



Hydraulik PTO



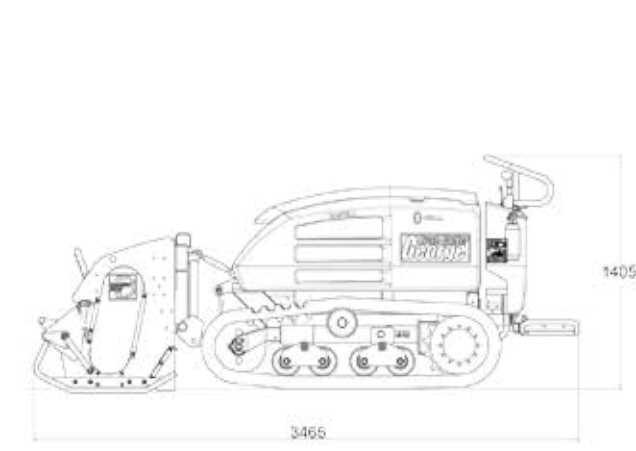
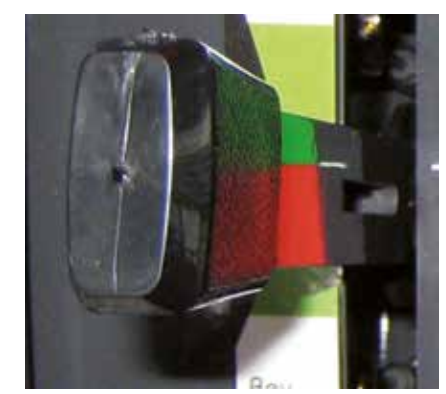
seitlich ausfahrbares Mähwerk



hydraulisch angetriebenes Mähwerk



Einstellbare Drehzahl Mähwerkstrommel  
0 bis 2100 min<sup>-1</sup>







## CG 431 | Bush Cutter George



### Besonderheiten

- Lüfterumkehr  
(Selbstreiniger gegen Überhitzung)
- seitliche Mähwerksauschwenkung  
50 cm nach rechts für sicheres Arbeiten  
an Abgründen
- Schwerlastfahrwerk  
(mit enormer Hangtauglichkeit)

Modell	CG 431
Artikel-Nr.	46-130
Gesamt L x W x H in mm	3465 x 1700 x 1405
Gewicht	2000 kg
Motor	Kubota
Motor Type	V2203
Max. Leistung	32.9 kW/44.8 PS bei 2600 min <sup>-1</sup>
Antrieb	hydraulisch
Anzahl d. Gänge/vorwärts	HST (variable Geschw.)
Anzahl d. Gänge/rückwärts	HST (variable Geschw.)
max. Geschwindigkeit	0~9 km/h
min. Geschwindigkeit	0~6 km/h
Bodenfreiheit	280 mm
Raupenbreite	320 mm
Spurweite	1170 mm
Kettenauflagefläche	1345 mm
Steigung/Neigung	35°
Aufgedruck	0.24 kg/cm <sup>2</sup>
Schnittbreite	1545 mm
Schnitthöhe	0 - 320 mm
einstellbare Drehzahl Mähwerk	ja / 0-2100 min <sup>-1</sup>
seitl. Mähwerksvershub	500 mm
Höhenverstellung	hydraulisch
Anzahl der Messer	80 (Paare) Y-Schlegel
Treibstoff	Diesel
Tankvolumen	52 Liter
Ölmenge	42 Liter
PTO Ölfluss	92 Liter/min
PTO Druck	210 bar



# Finden Sie die richtige Maschine

	CM 1401	CM 185
Hanglagen	😊	😊😊
Straßenbegleitung (inkl. Verkehrsinseln)	😊	😊😊
Sukzessionsflächen (Wildwuchs) Hochgras u. Gestrüpp	😊😊	😊😊
Dambereich und Böschungen	😊	😊
Gewässerrandstreifen	😊	😊
Streuobstwiesen	😊😊	😊😊
Weinberge / Sonderkulturen	😊	😊😊
Bewaldete Flächen	😊	😊
Flächenpflege Photovoltaik/Solar-Anlagen	😊	😊😊

CMX 227	CMX1402	CM 2103	CG 431
😊😊😊	😊😊😊	😊😊😊	😊😊😊
😊😊😊	😊😊	😊😊😊	😊😊😊
😊😊😊	😊😊😊	😊😊😊	😊😊😊
😊😊😊	😊😊	😊😊😊	😊😊😊
😊😊😊	😊😊	😊😊😊	😊😊😊
😊😊😊	😊😊	😊😊😊	😊😊
😊😊😊	😊😊	😊😊😊	😊😊😊
😊😊😊	😊😊	😊😊😊	😊😊😊
😊😊😊	😊😊	😊😊😊	😊





## Qualität bringt Beständigkeit

Die ISEKI-Maschinen GmbH, Deutschland gehört seit 1968 zu den führenden Anbietern von Kompakttraktoren, Mähern und Anbaugeräten zur professionellen Landschaftspflege und Bodenbearbeitung.

Aus unseren Erfahrungen und Kundenanforderungen generieren wir seit Jahrzehnten grundlegend wertvolle Erkenntnisse. Sie sind und bleiben eine Triebfeder zur Entwicklung unseres ganzjährig einsetzbaren Maschinen- & Anbaugeräte-Spektrums – gestern, heute und morgen!



## Ersatzteilservice binnen 24 Stunden

Über 40.000 Ersatzteilpositionen werden im zentralen Ersatzlager in Meerbusch bevorratet und erreichen bei Bedarf über Nacht den Empfänger.

Dabei hilft modernste Technik von der Ersatzteildokumentation über elektronische Teilekataloge, die schnelle Auftragsabwicklung mit mobilen Datenerfassungsgeräten bis zum kurzfristigen Versand durch bekannte und zuverlässig arbeitende Paketdienste.



## Grund- und Anbaugeräte aus einer Hand

Als Deutschlands Systemanbieter Nr. 1 bietet ISEKI Grund- und Anbaugeräte aus einer Hand an.

Speziell für europäische Anforderungen entwickelt und in unseren Produktionsstätten Meerbusch und Naunhof gefertigt, erhalten Sie eine perfekt abgestimmte Systemlösung für Ihren Bedarfsfall.



ISEKI-Maschinen GmbH

Rudolf-Diesel-Str. 4  
40670 Meerbusch

Tel.: 02159 5205-0

Fax: 02159 5205-12

Internet: [www.iseki.de](http://www.iseki.de)

IK.1.14.2

Stand: 30.08.16/3T/EU

Ihr ISEKI-Fachhändler: Beratung · Verkauf · Service